

資料 1

ウエッジ

ウエッジは左右対称でなければならない(テンプレート及び図を参照)。以下の最大サイズが許可される。

バック部分 : 5.5cm

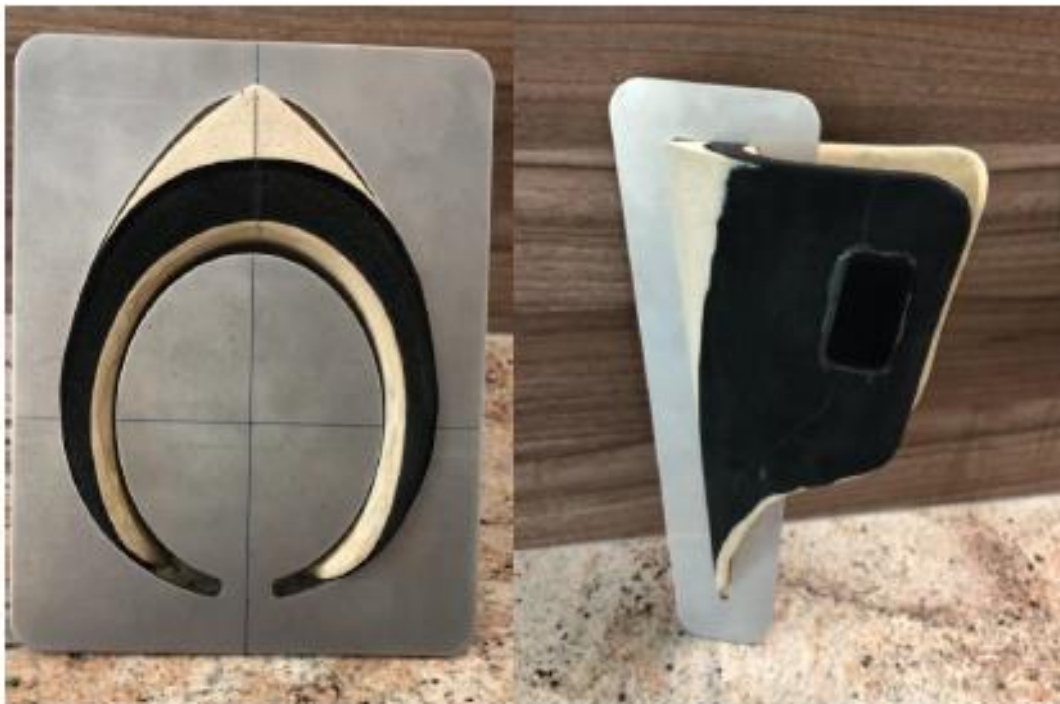
ウエッジのバック部分は、ウエッジの半径にかかわらず、テンプレートの後ろ部分に接触していなければならない。

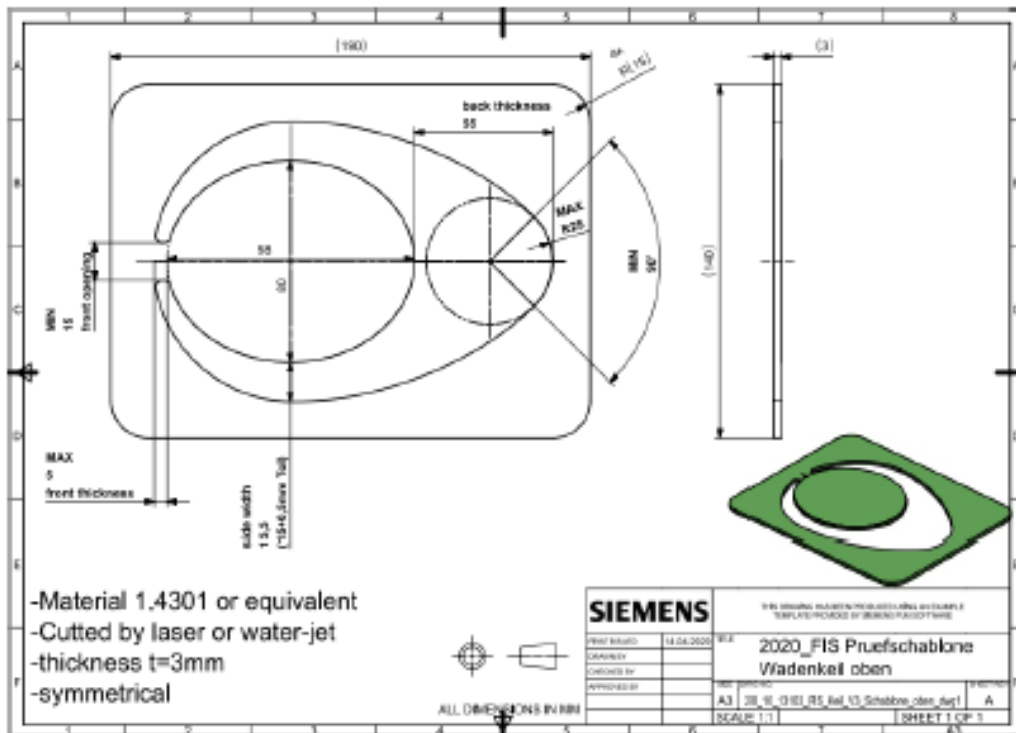
サイド : 各サイド 1.5cm

フロント部分 : 0.5cm

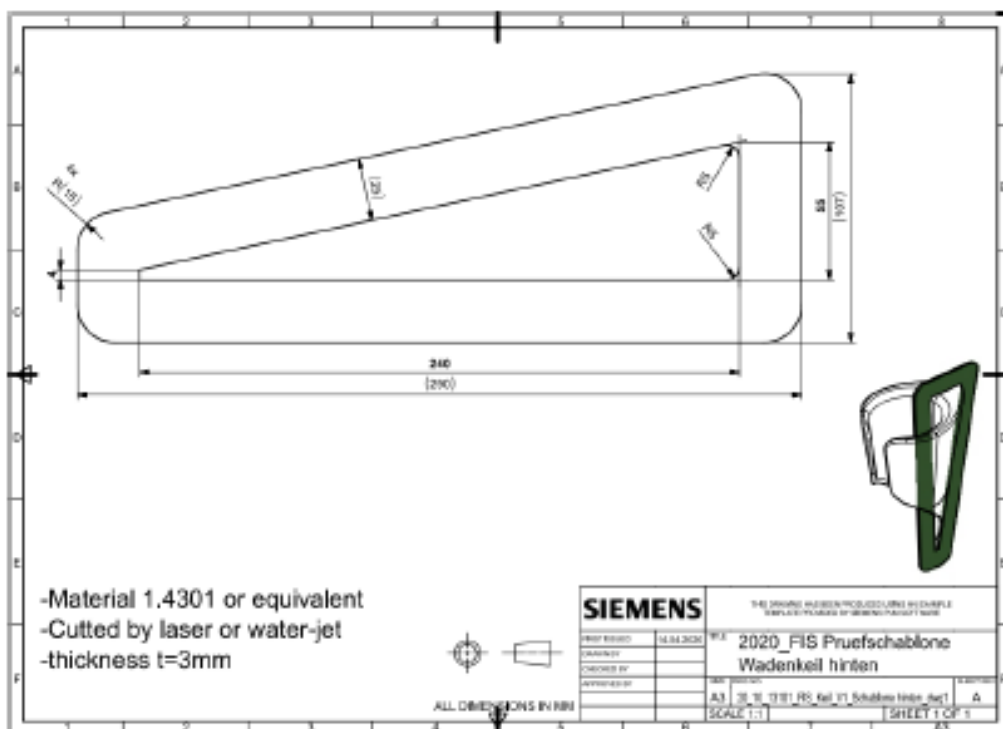
ウエッジは中央部分のみ開いていること(どちらかのサイドが開いているのは許可されない)。

ジャンプ中、ウエッジの上側エッジは、ジャンプブーツの上側エッジと同じレベルに位置してなければならない。





- マテリアル 1.4301 又は同等のもの
- レーザー又はウオータージェットでカッティング
- 厚さ $t=3\text{mm}$
- 左右対称



- マテリアル 1.4301 又は同等のもの
- レーザー又はウオータージェットでカッティング
- 厚さ $t=3\text{mm}$

資料 2

女子スキージャンプスーツのシーム
シームの外形の基本は以下の図の通り。

